

IP
68



PG
11

Puszka hermetyczna

do połączeń kablowych



szczegóły

sprawdź



LedBruk®
RGBW

PRODUKT POLSKI

Parametr	Wartość		
Producent :	LedBruk Sp. z o.o.		
Wytrzymałość - nacisk statyczny :	2000 kg		
Szczelność / Temp. pracy	IP68 / -40°C / +60°C		
Gwarancja Producenta :	4 lata		
Materiał:	Polistyren wysokoudarowy		
Wymiary puszkki / Waga:	Wysokość: 37 / szerokość: 57 (bez dławic) / szerokość: 90 (z dławnicami) [mm] / 0,1 kg		
Certyfikaty :	CE, ROHS		
Zastosowanie :	Puszka hermetyczna idealna do wykonywania połączeń elektrycznych i właściwego ich zabezpieczenia przed wilgocią i warunkami atmosferycznymi. Bardzo dobrze sprawdza się przy połączeniach niskonapięciowych wykonywanych w ogrodzie (w ziemi) do podłączania świecącej kostki brukowej, lamp ogrodowych czy innych połączeń lub rozgałęzień przewodów w instalacji w pomieszczeniach wilgotnych (kuchnie, łazienki)		
Sugerowane przewody :	Przekrój przewodu wraz z otuliną zewnętrzną: min 6 - max 9 mm		
Sposób podłączenia	<p>Puszki posiadają klasę szczelności IP68 (Certyfikat Zakładu Badań i Atestacji Zetom Katowice), umożliwiają wprowadzanie przewodów o średnicy zewnętrznej otuliny izolacji 6 - 9 mm.</p> <p>Puszki występują w trzech wariantach:</p> <ul style="list-style-type: none"> - z dwiema dławnicami, - z trzema dławnicami, - z czterema dławnicami. <p>Dzięki swoim kompaktowym i niewielkim gabarytom nie zajmują dużo miejsca. W puszkach można zastosować różne rodzaje złączek do przewodów: złączki śrubowe, samozaciskowe lub inne. Puszki zapewniają trwałe zabezpieczenie przed wilgocią, przez wykorzystanie wysokiej jakości materiałów oraz są bardzo łatwe w montażu.</p>		
Kod Produktu:	<input type="checkbox"/> Mufa 2 dławnice / MUFA-2 <input type="checkbox"/> Mufa 3 dławnice / MUFA-3 <input type="checkbox"/> Mufa 4 dławnice / MUFA-4		
Produkty dodatkowe :	Szybkozłączka WAGO 221-413	Szybkozłączka Scotchlock UY2	Złączka zaciskowa skręcana
			



Deklaracja zgodności Puszka hermetyczna IP68

Firma:

LedBruk Sp. z o.o., ul. Gdyńska 61A, 05-200 Wołomin (Poland)

niniejszym oświadcza, że produkty:

Puszki hermetyczne (IP68 standard)

Model: mufa-2, mufa-3, mufa-4

Klasa szczelności: IP68

Zastosowanie: instalacje elektryczne

Puszki hermetyczne LedBruk Mufa-2, Mufa-3, Mufa-4 gwarantują szczelność połączeń przewodów instalacyjnych na poziomie IP68.

Jest to zgodne z postanowieniami następujących podmiotów zaangażowanych w zakres jego rozporządzenia wdrażającego dyrektywy Parlamentu Europejskiego i Rady (i późniejsze zmiany):

1. Dyrektywa 2004/108/WE „Zgodność elektromagnetyczna” (EMC)
2. Dyrektywa 2002/95/WE „Ograniczenie substancji niebezpiecznych” (RoHS)
3. Dyrektywa 2009/125/WE „Ogólne zasady ustalania wymogów dotyczących ekoprojektu dla produktów wykorzystujących energię.” Zwracając uwagę na poniższe normy i / lub specyfikacje techniczne:

1. EN 55015:2006+A1:2007+A2:2009
2. EN 61547: 2009
3. EN 61000 - 3 - 2: 2006+A1:2009+A2:2009
4. EN 61000 - 3 - 3: 2008
5. EN 60968:1990+A1:1993+A2:1999
6. EN 60231:2008

* Deklaracja ta jest zgodna z certyfikatem producenta.

01.06.2020 r.

Data

LedBruk Sp. z o.o.
05-200 Wołomin, ul. Waryńskiego 29 A
NIP 125 162 46 84, Regon 147103849
tel. 22 350 76 30, www.ledbruk.com

Podpis



Dostępne wzory:



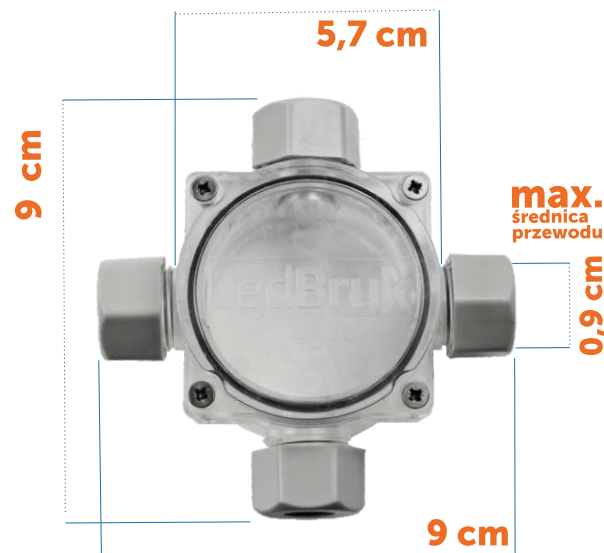
2 Puszka hermetyczna xPG11 do połączeń kablowych



3 Puszka hermetyczna xPG11 do połączeń kablowych



4 Puszka hermetyczna xPG11 do połączeń kablowych





Producent:
LedBruk Sp. z o.o.
ul. Gdyńska 61a,
05-200 Wotomin, Poland
tel. +48 22 350 76 36,
www.ledbruk.com ,
biuro@ledbruk.com

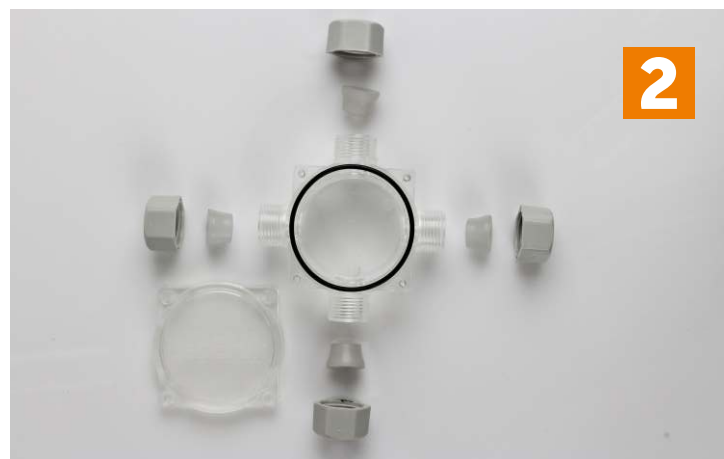
PRODUKT POLSKI

Instrukcja montażu.



! Opracowano na przykładzie MUFA-4

Instrukcja montażu.



! Opracowano na przykładzie MUFA-4

Instrukcja montażu.



! Opracowano na przykładzie MUFA-4